

PALLARI

KHM-125 Shear

UUTUUS

Kantoharvesteri PALLARI KHM-125

on suunniteltu erityisesti kannon nostoa ja pilkkomista varten. KHM-125 kiinnitetään koneeseen pikakiinnityksen avulla, ja näin mahdollistetaan tehokas vuorotyöskentely. KHM-125:lla voidaan myös mätäästää työskentelyalue.

OMINAISUUDET:

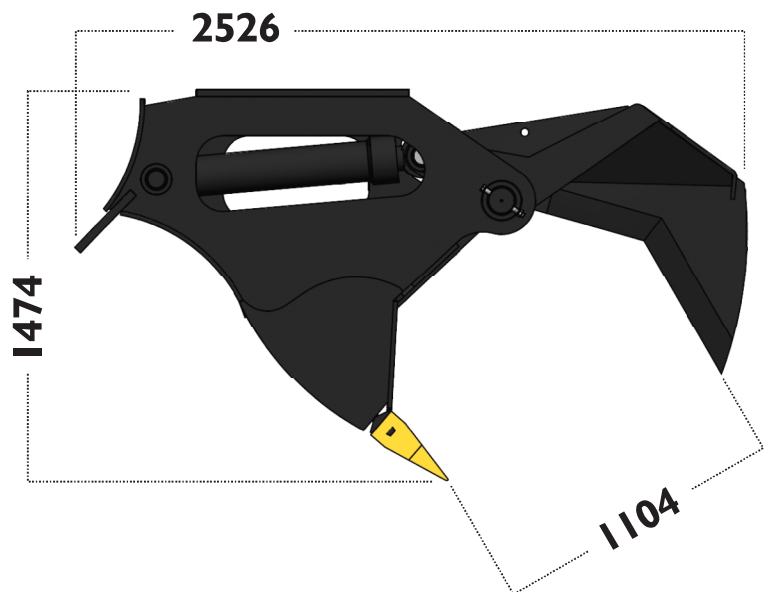
- helppo asentaa
- laaja käyttöalue
- kestävä: karkaistuja erikoislujia teräksiä
- edullinen käyttää
- voidaan asentaa useimpiin kaivinkoneisiin

KÄYTTÖKOHTEET:

Voidaan käyttää kaiken puumateriaalin irrottamiseen, paloitteluun ja murskaamiseen metsissä, kierrätyskeskuksissa sekä muissa vastaavissa paikoissa.

KÄYTTÖETUJA:

Kantoja irrotettaessa maa- ja kiviaines irtoaa, jolloin paino pienenee. Kannot ja juuret paloitettaessa niiden kuljetuskoko pienenee.



TEKNISET TIEDOT:

- Hydrauliiikan maksimi paine 320 bar
- Kidan avaus n. 110 cm
- Puristusvoima n. 31 t
- Paino n. 1700 kg
- Konesuositus 18-23 t
- Kokonaiskorkeus n. 147 cm
- Kokonaisleveys n. 74 cm
- Pikakiinnitys rakennetaan käytettävän koneen mukaan.

Valmistaja:

**TERVOLAN
KONEPAJA**

Konepajantie 6, 95330 Tervola
Puh. +358 (0)20 743 3070
email: terko@terko.inet.fi
www.tervolankonepaja.fi